

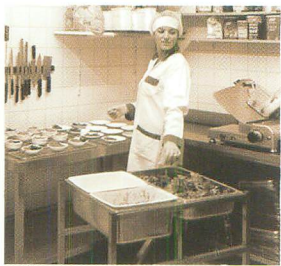
Sofinor

TABLE DE DRESSAGE
avec
TABLETTE COULISSANTE



La table de dressage peut recevoir 3 grilles ou plaques gastros. Elle est équipée d'une grille coulissante où l'on pose les récipients remplis d'ingrédients, et que l'on glisse au-dessus des assiettes, au fur et à mesure du dressage.

L'utilisation du chariot cuvier implique de constantes rotations du torse. La table de dressage les supprime tout en faisant gagner de l'espace dans la cuisine.



*Moins de manipulations,
des conditions de travail moins pénibles,
pour un gain de temps appréciable !*

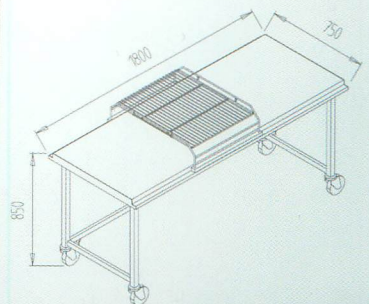
Sofinor S.A.S.

Z.I. de la Houssoye, rue Ambroise Paré - 59280 BOIS-GRENIER
B.P. 167 - 59428 ARMENTIERES CEDEX - FRANCE

Tel. : +33.3.20.10.34.10 - Fax : +33.3.20.35.95.95

E-mail : sofinor@sofinor.com - www.sofinor.com

Un équipement **novateur**, conçu et élaboré en collaboration avec un **prescripteur local** et à partir des observations relevées en **cuisine collective**.



PRIX
EQUIPHOTEL **PRIA**
INNOVATION TECHNOLOGIQUE EN RESTAURATION