



GAMME POMPES À CHALEUR

PAC EAU/EAU CWP-V

Vivrélec



Airwell

CWP-V

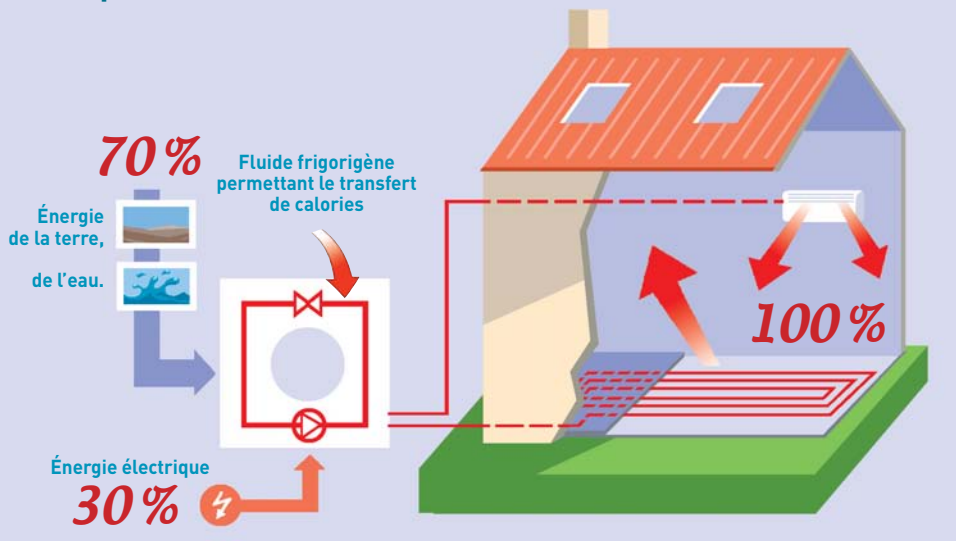
Pompes à chaleur géothermiques Eau/Eau

L'eau et le sol emmagasinent naturellement toute l'année des calories grâce au rayonnement solaire, à la pluie et au vent.

Ces éléments constituent ainsi une source d'énergie inépuisable, non polluante et surtout gratuite qu'il est désormais possible d'exploiter grâce au chauffage thermodynamique également appelé chauffage géothermique.

La gamme des pompes à chaleur **eau/eau CWP-V** Airwell permet ainsi de transférer les calories présentes dans la nature à l'intérieur de l'habitat : **économies d'énergie, confort** et respect de **l'environnement** sont les maîtres mots de cette gamme.

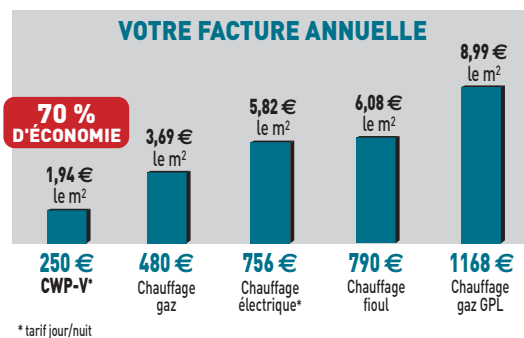
Le chauffage thermodynamique Airwell c'est : 70 % d'énergie gratuite + 30 % d'énergie électrique qui couvre 100 % des besoins de chauffage sans pertes thermiques.



Conçues pour alimenter un plancher chauffant/ rafraîchissant et/ou des ventilo-convecteurs, **ces pompes à chaleur** permettent de chauffer une habitation tout l'hiver et de bénéficier en plus du rafraîchissement en été **dans un souci permanent d'économies.**

> Économies d'énergie

L'unique point de consommation du système se situe au niveau du compresseur utilisant l'énergie électrique pour fonctionner. Pour 1 kWh électrique consommé, les pompes à chaleur Airwell produisent gratuitement 3 kWh de froid en été et restituent 3 kWh de chaud en hiver et ceux **quelles que soient les conditions extérieures.**



Simulation pour un pavillon de 130 m². T° ext. de base en hiver : -5°C, DJU 2207, pour utilisation avec un plancher chauffant. Base du coût de l'énergie : 12/2005.

> Respect de l'environnement

Jusqu'à 80 % de CO₂ en moins par an



Les pompes à chaleur CWP-V fonctionnent en circuit fermé, il n'y a aucune émission de fumées, elles contribuent ainsi à la préservation de l'environnement. De plus, grâce à l'emploi du fluide vert R-407C préservant la couche d'ozone et confiné dans un circuit étanche intégré à la centrale, la consommation d'énergie est trois fois moindre qu'un système de chauffage classique. Enfin, à l'intérieur des locaux, seule l'eau est utilisée pour alimenter le plancher chauffant/rafraîchissant.



> 50% de crédit d'impôt

Les pompes à chaleur eau/eau CWP-V Airwell sont éligibles au crédit d'impôt. Que l'acquéreur soit imposable ou non, il est **REMBOURSE** à hauteur de 50 % du prix du matériel.

> Agréée **Vivrélec**

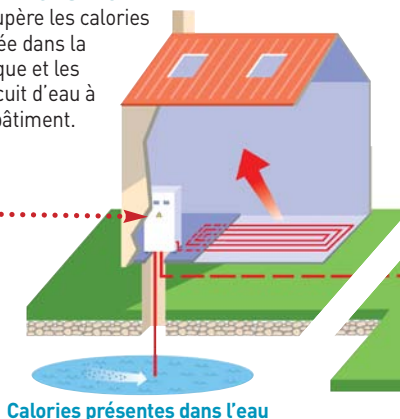
Les pompes à chaleur Airwell sont agréées Vivrélec. L'acquéreur peut bénéficier de conseils personnalisés et de prêts à taux préférentiels.

POMPES A CHALEUR EAU/EAU CWP-V



● CWP-V PUISAGE

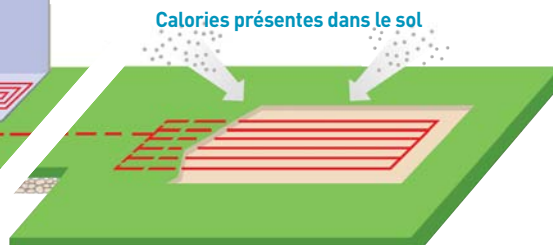
La pompe récupère les calories de l'eau pompée dans la nappe phréatique et les restitue au circuit d'eau à l'intérieur du bâtiment.



Calories présentes dans l'eau

● CWP-V GÉOTHERMIE

L'énergie contenue dans le sol réchauffe ou rafraîchit l'eau glycolée circulant dans un réseau de capteur enterré, eau glycolée qui transmet les calories via la pompe à chaleur au circuit d'eau à l'intérieur du bâtiment.



Calories présentes dans le sol

Une gamme complète et performante

> Les Avantages Produits

■ Installation facile :

- 3 modèles monophasés
- Compact
- Monobloc (2 kits hydrauliques intégrés)
- Régulation électronique
- Raccords circuit intérieur par le dessus de l'unité

■ Performances :

- De 7 à 14 kW de chauffage
- COP > 3 (COP = Coefficient de Performance)
- Performances indépendantes de la température extérieure
- Réversible
- Température sortie eau chaude jusqu'à 55 °C

■ Discretion :

- Système ultra-silencieux
- Installation à l'intérieur du bâtiment : garage, local technique

● UN PRODUIT SUR MESURE

Parce que chaque configuration d'installation est différente, la gamme des pompes à chaleur CWP-V est fabriquée sur mesure dans notre Usine de Tillières-sur-Avre en Normandie.

Il est ainsi possible de choisir un modèle monophasé ou triphasé, réversible ou chauffage seul, géothermie ou puisage, un limiteur d'intensité au démarrage.



● UNE GARANTIE UNIQUE SUR LE MARCHÉ

Les compresseurs de nos pompes à chaleur sont garantis **5 ans**, et les autres composants **3 ans** pièces. Si la mise en route a été effectuée par nos soins, AIRWELL consent une garantie main d'œuvre d'une année.

● UN CONFORT ABSOLU

La gamme des pompes à chaleur CWP-V sont spécifiquement étudiées pour une **application résidentielle**. En effet, cette gamme propose en option un appoint électrique de 6 kW permettant de **faire face à tous les aléas climatiques** et de subvenir à tous les besoins de chauffage.

De plus, les PAC CWP-V sont compatibles avec un **plancher chauffant/rafraîchissant**, elles permettent de bénéficier de tous les avantages du système de diffusion le plus efficace à ce jour : pas de déplacement d'air, diffusion uniforme de la chaleur, gain de surface au sol par rapport à un système classique de radiateurs, silence absolu, etc.



Les pompes à chaleur Airwell sont compatibles avec un plancher chauffant-rafraîchissant

Elles sont directement reliées à un collecteur positionné dans un placard ou dans un coffret et encastré dans un mur. Facilement accessible, il permet de raccorder et d'équilibrer les différents circuits alimentant les pièces traitées.



Les ventilo-convecteurs sont également compatibles avec les pompes à chaleur Airwell

De même encablement qu'un convecteur électrique, posés au sol, ils sont extrêmement simples à mettre en œuvre et s'intègrent parfaitement, que ce soit dans une pièce de vie ou dans une chambre. Ces unités bénéficient de plus d'un fonctionnement ultra silencieux, d'une esthétique soignée et d'un système de filtration dernière génération.



UNE GAMME COUVRANT TOUS LES BESOINS DE CHAUFFAGE

Forte de 4 modèles dont 3 en monophasés, la gamme des pompes CWP-V permet de couvrir les plages de puissance suivantes :

- De 6,7 à 14 kW de chauffage
- De 9 à 19 kW de refroidissement

**Permet de chauffer une habitation de 200 m².
COP > 3.
Température de sortie d'eau chaude jusqu'à 55 °C.**

UNE SOLUTION PRÊTE À L'EMPLOI

Toutes les unités sont livrées entièrement assemblées.

- Les raccordements et câblages internes sont réalisés en usine de façon à ce que la machine soit prête à être installée sur le site.
- Une fois assemblées, les machines subissent une série de tests complets en usine, avec une mise en eau des échangeurs afin de vérifier le bon fonctionnement du circuit réfrigérant.
- Elles sont livrées avec leur charge complète d'huile et de réfrigérant.

UNE SOLUTION MODULABLE

La gamme des pompes à chaleur Eau/Eau CWP-V se compose d'un modèle de base se déclinant en plusieurs configurations auquel il est possible de rajouter des options montées d'usine et des accessoires.

L'UNITÉ DE BASE COMPREND :

- Un compresseur hermétique Scroll refroidi par les gaz d'aspiration.
- Un évaporateur à détente directe de type à plaques brasées en acier inoxydable. L'évaporateur est isolé par une mousse polyuréthane à cellules fermées.
- Un condenseur de type à plaques brasées en acier inoxydable. Le condenseur est isolé par une mousse polyuréthane à cellules fermées.
- Un circuit frigorifique équipé d'une vanne 4 voies d'inversion de cycle, d'un détendeur thermostatique, d'un filtre déshydrateur, d'un voyant liquide et des pressostats HP et BP.
- Une régulation électronique par microprocesseur.
- Un thermostat d'ambiance permettant de limiter la température intérieure en cas d'apports gratuits importants.

LES DIFFÉRENTES CONFIGURATIONS

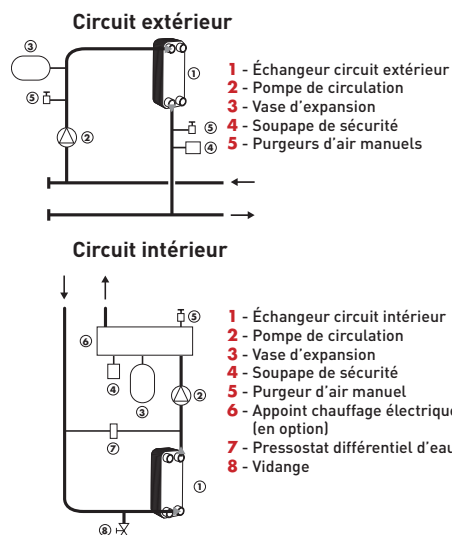
- CWP-V Géothermie : 2 kits hydrauliques (côté habitat et côté capteur)
- CWP-V Puisage : 1 kit hydraulique côté habitat
- CWP-V Puisage eaux agressives : 1 kit hydraulique côté habitat avec échangeur renforcé anti-corrosion
- CWP-V monophasée (modèles 02-03-04)
- CWP-V triphasée (modèles 04-05)
- CWP-V chauffage seul
- CWP-V réversible (chauffage+rafraîchissement)

OPTIONS D'USINE (déjà montées dans la machine à la livraison)

- Chauffage électrique (4 ou 6kW en ballon standard ou inox)
- Limiteur d'intensité au démarrage (uniquement modèles monophasés, de série sur modèle 04)
- Contrôleur de phases (uniquement modèles triphasés)

ACCESSOIRES (à installer sur chantier)

- Kit de raccordement flexible
- Ensemble de vannes d'isolement
- Filtre à eau avec sa vanne



Un module hydraulique comprend :

- 1 pompe de circulation
- 1 pressostat différentiel
- 1 vase d'expansion
- 1 purgeur d'air
- 1 soupape de sécurité

QUESTIONS-RÉPONSES

QUE SE PASSERA-T-IL SI LA TEMPÉRATURE MOYENNE EXTÉRIEURE CHUTE PLUSIEURS JOURS EN DESSOUS DE -7 °C ?

La Pompe à Chaleur fonctionne quelles que soient les conditions extérieures (fonction de la température du sol et de son inertie) et l'appoint électrique assurera un complément si besoin pendant les jours très froids. Ce complément pourra d'autre part être assuré par une cheminée ou un insert.

QUELLE SERA LA CONSOMMATION POUR MON PAVILLON DE 120 m² CONSTRUIT DANS LES ANNÉES 1980 ?

Même si votre pavillon est mal isolé, la PAC CWP-V 05 (14,5 kW de chauffage) couvrira la quasi-totalité de vos besoins. Le complément électrique fonctionnera peu et le coût du chauffage sera de l'ordre de 400 € par an.

PUIS-JE BÉNÉFICIER D'UNE TVA À 5,5 % ET D'UN CRÉDIT D'IMPÔT ?

Aujourd'hui la TVA est à 5,5% si votre maison est achevée depuis plus de 2 ans. Le crédit d'impôt est de 50% s'il s'agit de votre résidence principale. Pour plus de détails consultez l'ADEME tél 0 810 060 050 - www.ademe.fr

PUIS-JE FAIRE DE LA CLIMATISATION AVEC MA POMPE À CHALEUR ?

Nos pompes à chaleur sont faites aussi pour rafraîchir. Si l'installation du plancher chauffant rafraîchissant est réalisée suivant les règles de l'art, il n'y aura aucun problème de condensation.

UN SYSTÈME ERGONOMIQUE

ARMOIRE ÉLECTRIQUE

Tous les équipements électriques nécessaires au bon fonctionnement de l'appareil sont regroupés dans une armoire dont l'accès s'effectue par la face avant de la machine. Armoire conforme aux normes CE avec un panneau d'accès fixé par vis.

L'armoire comprend :

- interrupteur de proximité cadenassable,
- contacteurs et protection surcharge pour compresseurs,
- fusibles circuit commande,
- régulateur de température,
- pressostats HP et BP,
- thermostat antigel,
- temporisation anti-court cycle,
- interrupteur marche/arrêt, appoint électrique en marche forcée
- bornier de raccordement pour les circuits de puissance et de commande.



RÉGULATION ÉLECTRIQUE

Les unités sont équipées d'un régulateur électronique intégrant un microprocesseur. Ce régulateur est composé d'un système d'affichage digital, de touches de programmation et d'une carte électronique permettant le pilotage complet de la machine.

INSTALLATION À L'INTÉRIEUR DU BÂTIMENT

Extrêmement compactes, les pompes à chaleur Eau/Eau CWP-V occupent une surface au sol réduite. D'un encombrement inférieur à celui d'une chaudière classique, elles s'intègrent parfaitement dans un local technique, un garage, etc. Grâce à une isolation acoustique particulièrement étudiée, la CWP-V Airwell est ultra-silencieuse et n'est pas plus bruyante qu'un réfrigérateur. Dans un souci de facilité d'installation, les connexions au circuit intérieur se font par le dessus de la machine.

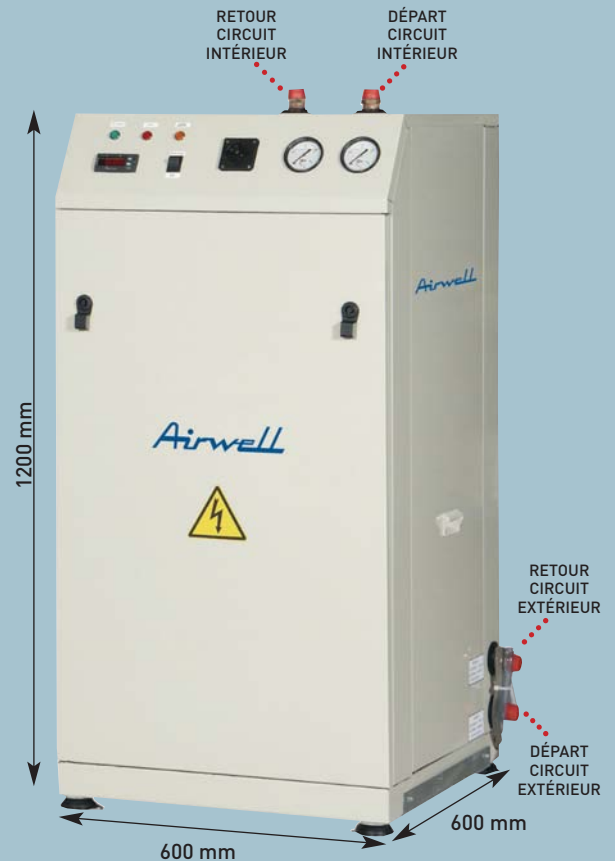
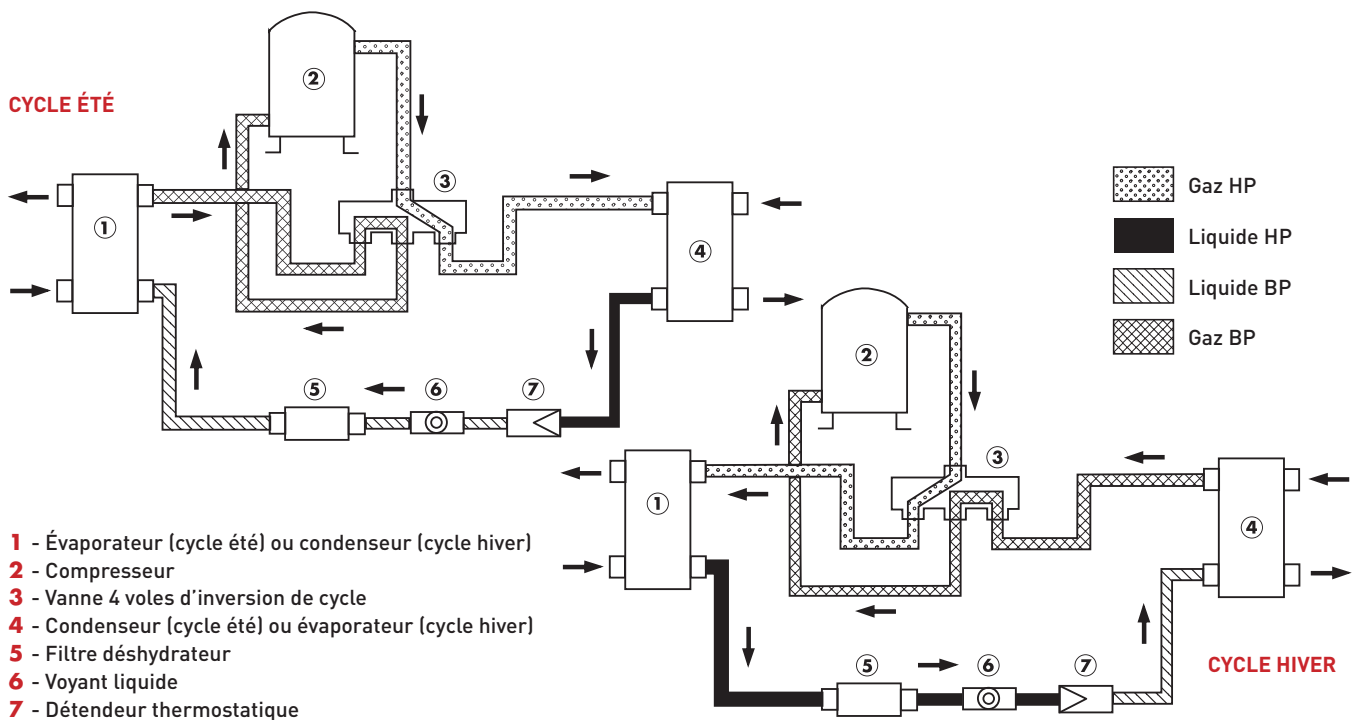


SCHÉMA DE PRINCIPE



Pompes à chaleur géothermiques Eau/Eau

Série CWP-HP V

CWP-V-HP 02

CWP-V-HP 03

CWP-V-HP 04

CWP-V-HP 05

Configuration Géothermie

Puissance calorifique⁽¹⁾	kW	6,7	8,1	11,4	14
Puissance absorbée	kW	2,2	2,6	3,6	4,3
COP		3,0	3,1	3,2	3,3
Débit nominal d'utilisation	m³/h	1,15	1,39	1,89	2,4
Pression disponible	kPa	50	45	55	47
Débit nominal capteurs	m³/h	1,68	2,03	2,75	3,5
Pression disponible	kPa	36	22	38	20
Puissance frigorifique⁽²⁾	kW	9,8	11,2	16,9	19,3
Puissance absorbée	kW	2,3	2,7	4,1	4,8
EER		4,3	4,1	4,1	4,0
Débit nominal d'utilisation	m³/h	1,69	1,92	2,9	3,32
Pression disponible	kPa	36	27	35	25
Débit nominal capteurs	m³/h	2,12	2,42	3,62	4,17
Pression disponible	kPa	14	5	16	5

Configuration Puisage

Puissance calorifique⁽³⁾	kW	9,63	11,64	15,81	20,12
Puissance absorbée	kW	2,71	3,21	4,44	5,3
COP		3,55	3,63	3,56	3,80
Débit nominal d'utilisation	m³/h	1,66	2	2,72	3,46
Pression disponible	kPa	40	26	38	25
Débit nominal puisage	m³/h	1,19	1,45	1,96	2,55
Perte de charge	kPa	12	16	12	17
Puissance frigorifique⁽⁴⁾	kW	9,8	11,2	16,9	19,3
Puissance absorbée	kW	2,3	2,7	4,06	4,8
EER		4,3	4,1	4	4
Débit nominal d'utilisation	m³/h	1,69	1,92	2,9	3,32
Pression disponible	kPa	36	27	35	25
Débit nominal puisage	m³/h	0,5	0,6	0,9	1
Perte de charge	kPa	3	4	3	4

Type de compresseur		Scroll	Scroll	Scroll	Scroll
Poids en fonctionnement	kg	181	182	192	195
Dimensions (LxPxH)	mm	600 x 600 x 1200	600 x 600 x 1200	600 x 600 x 1200	600 x 600 x 1200
Chauffage électrique	kW	6	6	6	6
Échangeur type		Plaque inox	Plaque inox	Plaque inox	Plaque inox
Raccordement circuit d'eau					
Entrée	Inches	1"	1"	1"	1"
Sortie	Inches	1"	1"	1"	1"
Capacité en eau	l	1,1	1,1	1,7	1,7
Alimentation 1-230 V					
Câble d'alimentation	mm²	3G4	3G4	3G6	-
Calibre fusible am	A	20	25	32	-
Avec chauffage électrique					
Câble d'alimentation	mm²	3G10	3G10	3G16	-
Calibre fusible am	A	50	50	63	-
Alimentation 3N-400 V					
Câble d'alimentation	mm²	-	-	5G2,5	5G2,5
Calibre fusible am	A	-	-	10	12
Avec chauffage électrique					
Câble d'alimentation	mm²	-	-	5G4	5G4
Calibre fusible am	A	-	-	20	20

- (1) Régime d'eau d'utilisation : 30°C/35°C - Capteurs 30% glycol régime : -2°C/-5°C.
 (2) Régime d'eau d'utilisation : 23°C/18°C - Capteurs 30% glycol régime : 30°C/35°C.
 (3) Régime d'eau d'utilisation : 40°C/45°C - Puisage régime : 12°C/7°C.
 (4) Régime d'eau d'utilisation : 23°C/18°C - Puisage régime : 15°C/35°C.

Airwell

votre distributeur agréé **Airwell**